



Climatix™

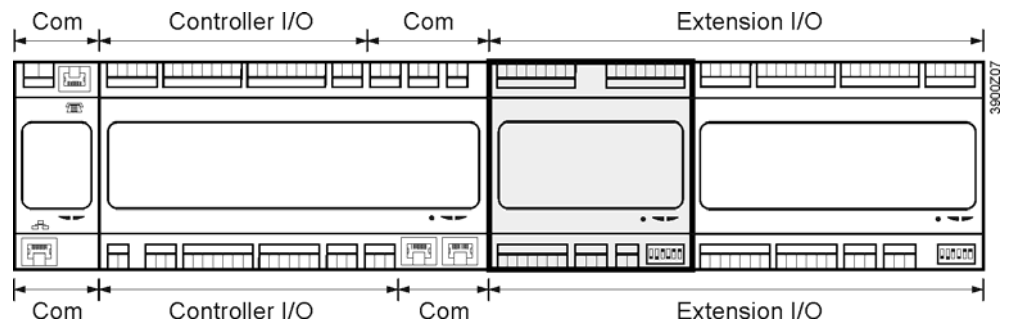
## Модуль расширения POL965.00/XXX 15 входов/выходов

Модуль расширения POL965.00/XXX позволяет увеличить количество входов/выходов контроллеров Climatix 600. Данный модуль является частью продукции, принадлежащей семейству Climatix.

Модуль расширения имеет следующие функции и особенности:

- Электропитание AC 24 В или DC 24 В
- 8 универсальных входов/выходов
- Электропитание AC 24 В и DC 5 В для активных датчиков на плате
- 4 релейных выхода
- 2 тиристорных выхода (AC 24 В...230 В)
- 1 дискретный вход, гальванически изолированный, для AC 115/230 В
- Интерфейс периферийной шины для локального / удаленного расширения входов/выходов

Модуль расширения POL965.00/xxx является частью продукции, принадлежащей семейству Climatix (также см. Техническую документацию 3900 и Инструкции по установке M3910).



**Технические характеристики**

<b>Электропитание</b>	Рабочее напряжение	AC 24 В ± 20%; DC 24 В ± 10%		
	Частота	45...65 Hz		
	Потребляемая мощность	750 мА, 10 W		
	Пропускной ток	Max. 4 А		
	Подключение	Периферийная шина		
<b>Универсальные входы/выходы</b> X1...X8 (T1, T2)	Конфигурируются	Программным обеспечением		
	Опорный потенциал	Клеммы ⊥		
	Напряжение на разомкнутом контакте	Max. DC 24 В (SELV)		
	Защита от перенапряжения	До 40 В		
<b>Аналоговые входы (X1-X8)</b>				
Ni1000				
	Ток датчика	Max. 1.4 mA		
	Разрешение	0.1 K		
	Погрешность измерения при температуре -50...150 °C	0.5 K		
Pt1000				
	Ток датчика	Max. 1.8 mA		
	Разрешение	0.1 K		
	Погрешность измерения при температуре -40...120 °C	0.5 K		
NTC 10k ( $B_{25/85} = 3977 K$ )				
	Ток датчика	Max. 140 μA		
	Температурный диапазон	Точность	Разрешение	
		-50...-26 °C	1 K	0.2 K
		-25...74 °C	0.5 K	0.1 K
		75...99 °C	1 K	0.3 K
		100...124 °C	3 K	1 K
	125...150 °C	6 K	2.5 K	

---

**NTC 100k ( $B_{25/85} = 3977 \text{ K}$ )**

Ток датчика	Max. 140 $\mu\text{A}$	
Температурный диапазон	Точность	Разрешение
-25...-11 $^{\circ}\text{C}$	3 K	0.2 K
-10...9 $^{\circ}\text{C}$	1 K	0.1 K
10...99 $^{\circ}\text{C}$	0.5 K	0.1 K
100...150 $^{\circ}\text{C}$	1 K	0.2 K

---

**0...2.5 k $\Omega$** 

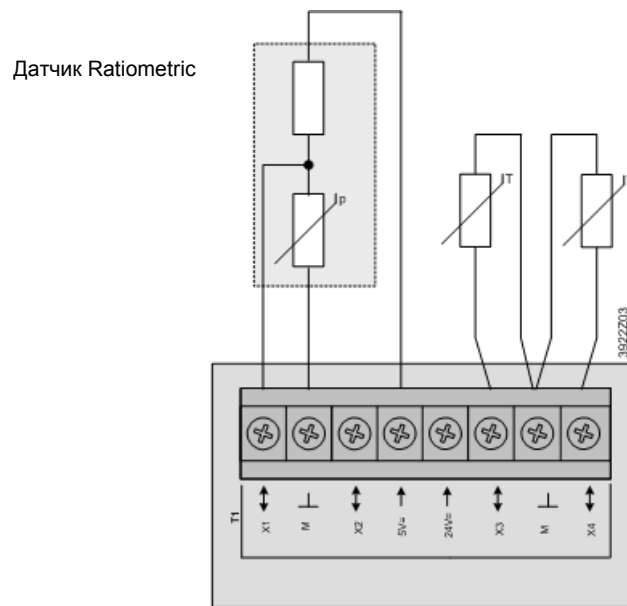
Ток датчика	Max. 1.8 mA
Разрешение	1 $\Omega$
Точность	4 $\Omega$

---

**Вход DC 0...5 V input для датчиков**

ratiometric

Разрешение	1 mV
Точность при 0 V	2 mV
Точность при 5 V	25 mV
Входное сопротивление	100 k $\Omega$



Подключение датчика ratiometric к универсальным входам/выходам

Подключение NTC к универсальным входам/выходам

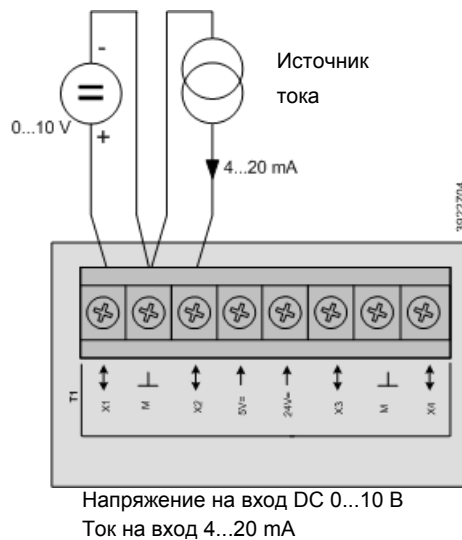
### Аналоговые входы (X1...X8)

Вход DC 0...10 В

Разрешение	1 мV
Точность при 0 В	2 мV
Точность при 5 В	25 мV
Точность при 10 В	50 мV
Входное сопротивление	100 кΩ

Вход DC 0/4...20 мА

Разрешение	1 μА
Точность при 4 мА	25 μА
Точность при 12 мА	70 μА
Точность при 20 мА	120 μА



### Дискретные входы (X1...X8)

Дискретный сигнал 0/1 (бинарный)

Контактное напряжение / ток  
Сопротивление контакта

Для беспотенциальных контактов

DC 24 В / 8 мА

Max. 200 Ω (замкнутого)

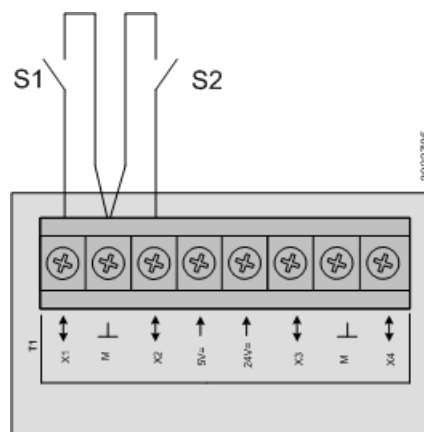
Min. 50 кΩ (разомкнутого)

Задержка

10 ms

Частота импульса

Max. 30 Hz



Подключение плавающих контактов к универсальным входам/выходам

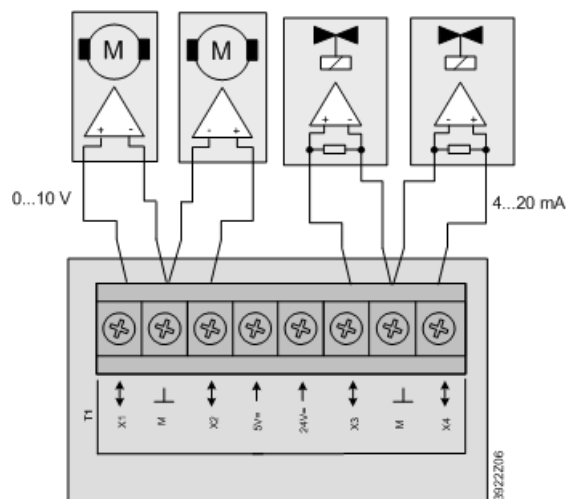
### Аналоговый выход (X1-X4)

Выход DC 0...10 В

Разрешение	11 mV
Точность при 0 В	66 mV
Точность при 5 В	95 mV
Точность при 10 В	124 mV
Выходной ток	1 mA (защита от короткого замыкания)

Выход DC 4...20 mA

Разрешение	22 $\mu$ A
Точность при 4 mA	150 $\mu$ A
Точность при 12 mA	196 $\mu$ A
Точность при 20 mA	243 $\mu$ A



Подключение выхода с напряжением и токового выхода к универсальным входам/выходам

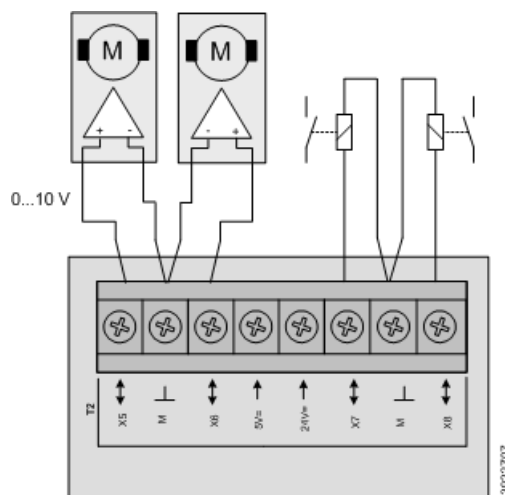
### Аналоговые / дискретные выходы (X5-X8)

Выход DC 0...10 В

Разрешение	11 mV
Точность при 0 В	66 mV
Точность при 5 В	95 mV
Точность при 10 В	124 mV
Выходной ток	1 mA (защита от короткого замыкания)

DC-выход для нагрузок вне платы

Коммутируемое напряжение	DC 24 В
Ток переключения	Max. 25 mA



Подключении выхода с напряжением и реле вне платы к универсальным входам/выходам

**Активные датчики / ratiometric**

5 V, 24 V (T1, T2)

2 x 2 выхода

Напряжение / ток

Напряжение / ток

Опорный потенциал

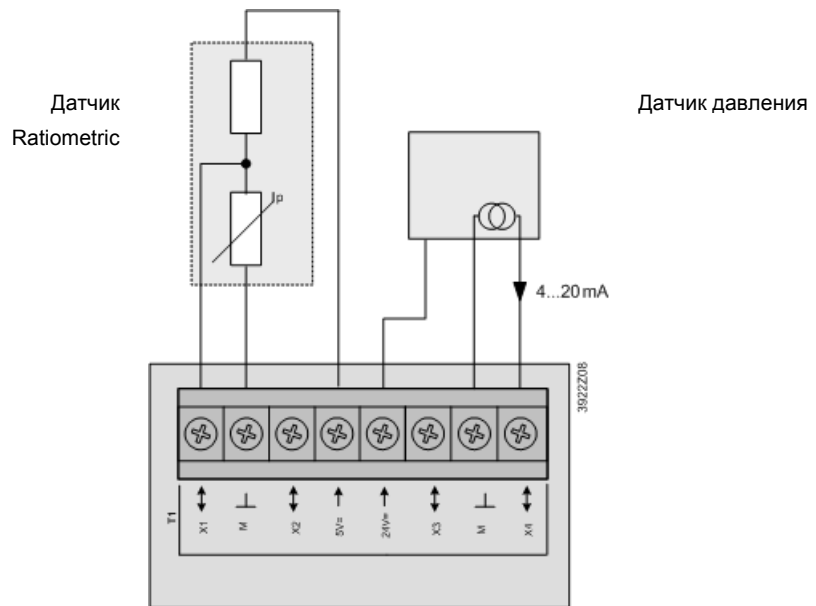
Подключение

DC 5 V  $\pm$  2,5% / 2 x 20 mA

DC 24 V 10%, -25% / 2 x 40 mA

Клеммы  $\perp$

Защита от короткого замыкания



Подключение датчика ratiometric с питанием AC 24 V

**Релейные выходы**

Q1...Q4 (T3)

Реле: Тип, контакт

Однополюсный, NO-контакт

Параметры контакта

Коммутируемое напряжение

AC 24 V...230 V

Номинальный ток (активный / индуктивный)

Max. AC 3 A/2 A (cosφ 0.6)

Ток переключения при AC 19 V

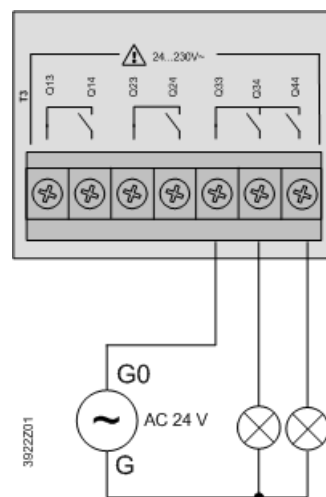
Min. AC 30 mA



**Внимание!**

Не смешивайте напряжения SELV / PELV и линейное напряжение на одном клеммнике.

Используйте внешний предохранитель для индуктивной нагрузки.



Подключение сигнальных ламп через релейные выходы

**Тиристорные выходы**  
DO1, DO2 (T4)

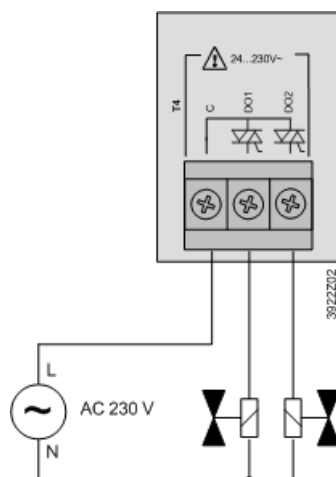
Параметры тиристорного выхода

Коммутируемое напряжение	AC 24 V...230 V
Коммутационная способность	Max. 0.5 A
Min. ток	10 mA



**Внимание!**

Не смешивайте напряжения SELV / PELV и линейное напряжение на одном клеммнике.  
Используйте внешний предохранитель для индуктивной нагрузки.



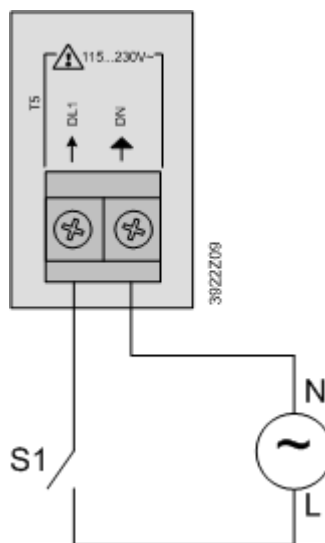
Подключение соленоидных клапанов через тиристорный выход

**Дискретный вход**  
DL1 (T5)  
AV 230 V

Дискретный сигнал 0/1 (бинарный)

Номинальное напряжение	AC 115 В...AC 230 В
Частотный диапазон	45...65 Hz
Входной ток	3 mA @ AC 230 В
Задержка	100 ms
Частота импульса	Max. 5 Hz

Гальванически изолированный контакт



Подключение сигнала AC 230 В к гальванически изолированному дискретному входу

<b>Клеммы</b>	Возможно: разъемы для сигналов входа/выхода (не входят в комплект)	Phoenix FKCVW 2,5 / x-ST Phoenix FKCT 2,5 / x-ST Phoenix MVSTBW 2,5 / x-ST Phoenix FRONT-MSTB 2,5 / x-ST
	Одножильный провод	0.5...2.5 mm <sup>2</sup>
	Многожильный провод (скрученный и с наконечником)	0.5...1.5 mm <sup>2</sup>
	Длина кабеля	В соответствии с нагрузкой, местными нормативными актами и документацией по установке
<b>Периферийная шина</b>	Электропитание	U <sub>eff</sub> = AC 24 В ± 20%, f <sub>main</sub> = 45...65 Hz или U = DC 24 В ± 10%, без внутреннего плавкого предохранителя
	Терменирование шины выбирается	(680 Ω / 120 Ω +1 nF / 680 Ω )
	Межплатное (не входит в комплект)	ZEC 1,0 / 4-LPV-3,5 GY35AUC2C11
	Board-to-wire (не входит в комплект)	ZEC 1,0 / 4-ST-3,5 GY35AUC1R1,4
	Одножильный провод	0.2...1.0 mm <sup>2</sup>
	Многожильный провод (скрученный и с наконечником)	0.2...1.0 mm <sup>2</sup>
	Длина кабеля	Max. 30 m
	Адресация	DIP-переключатели 1...5
Терминирование	DIP-переключатель 6	
<b>Условия окружающей среды</b>	Работа	IEC 721-3-3 класс 3K5
	Температура	-40...70 °C
	Влажность	<90% r.h. (без конденсации)
	Атмосферное давление	Min. 700 hPa, соответствует max. 3,000 m над уровнем моря
	Транспортировка	IEC 721-3-2 class 2K3/2K4
	Температура	-40...70 °C
Влажность	<95% r.h. (без конденсации)	
Атмосферное давление	Min. 260 hPa, соответствует max. 10,000 m над уровнем моря	
<b>Класс защиты</b>	Степень защиты	IP20 (EN 60529)
	Класс защиты	Подходит для применения на производстве с классом защиты II
<b>Стандарты</b>	Безопасность продукции	
	Автоматическое электрическое управление	EN 60730-1
	Электромагнитная совместимость	
	Защищенность в промышленности	EN 61000-6-2
	Выбросы в бытовом секторе	EN 61000-6-3
	Соответствие CE	
	Директива ЭМС	2004/108/EC
	Директива по низковольтным устройствам	2006/95/EC
	Номенклатура	UL916, UL873 CSA C22.2M205
	Директива RoHS	2002/95/EC (Европа) ACPEIP (Китай)
<b>Общие данные</b>	Габариты контроллера	108 x 110 x 75 mm
	Вес без упаковки	203 гр
	База	Пластик, серо-голубой RAL 5014
	Кожух	Пластик, светло-серый RAL 7035



## Статус сервисных светодиодов

Статус сервисного диода BSP LED определяется следующим образом:

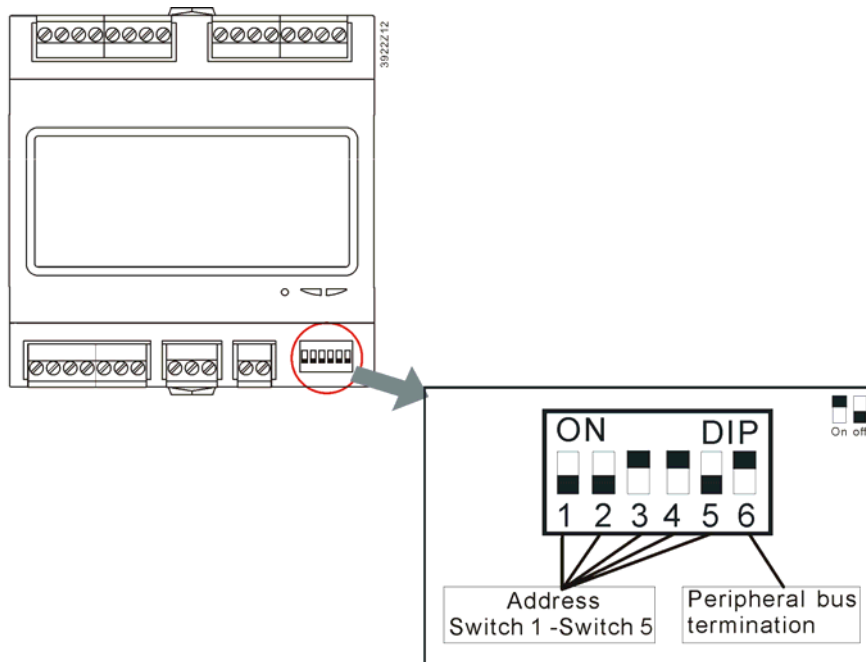
Статус	Что обозначает
Мигает красный на 2 Hz	Ошибка BSP или ошибка slave-адресации
Горит зеленый	BSP запущен

Статус сервисного светодиода BUS определяется следующим образом:

Статус	Что обозначает
Горит красный	Ошибка связи
Горит зеленый	Связь установлена
Горит красный и зеленый (желтый)	Связь установлена, но параметры заданы некорректно

## DIP-переключатели

Модуль расширения оснащен DIP-переключателями для связи с контроллером. Параметры переключателей 1, 2, 3, 4, и 5 задаются для установки slave-адресации, переключатель 6 работает для терминирования периферийной шины. Когда модуль расширения выступает в качестве терминатора в сети, переключатель 6 должен быть установлен в позицию ON (включен).



Очередность битовых переключателей: от 5 до 1. Самый нижний бит – 5, самый высокий – 1. В таблице далее показана последовательность slave-адресации:

Переключатель 1	$2^4$
Переключатель 2	$2^3$
Переключатель 3	$2^2$
Переключатель 4	$2^1$
Переключатель 5	$2^0$

Путем комбинирования установок переключателей 1, 2, 3, 4 или 5, может быть задано максимальное количество slave-адресов – 31. Формула для конфигурации следующая:  $2^4+2^3+2^2+2^1+2^0=31$ .

таблице ниже приведено несколько примеров конфигурации:

Slave-адрес (контроллер)	Установка DIP-переключателя модуля расширения					Схема
	Переключатель 1	Переключатель 2	Переключатель 3	Переключатель 4	Переключатель 5	
1	Off	Off	Off	Off	On	
2	Off	Off	Off	On	Off	
3	Off	Off	Off	On	On	
4	Off	Off	On	Off	Off	
5...29						
30	On	On	On	On	Off	
31	On	On	On	On	On	

**Примечание**



Тот же адрес модуля расширения должен быть установлен в программе-приложении контроллера. “0” не может быть выставлен как slave-адрес.

## Аксессуары

---

Клеммник (пружинный зажим, кабельный ввод сверху)	POL096.56/XXX
1 x Phoenix FKCT 2,5/2-ST GY7035	
1 x Phoenix FKCT 2,5/3-ST KMGY	
1 x Phoenix FKCT 2,5/7-ST GY7035	
2 x Phoenix FKCT 2,5/8-ST GY7035	
1 x Phoenix ZEC 1,0 / 4-LPV-3,5 GY35AUC2C11	
2 x Phoenix ZEC 1,0 / 4-ST-3,5 GY35AUC1R1,4	

---

## Технические примечания

**Внимание!**

Для обеспечения защиты от случайного соприкосновения с соединениями реле при напряжении свыше  $42 V_{\text{eff}}$ , модуль должен быть установлен внутри корпуса (предпочтительно – панели управления). Корпус должен открываться только с помощью ключа или иного инструмента.

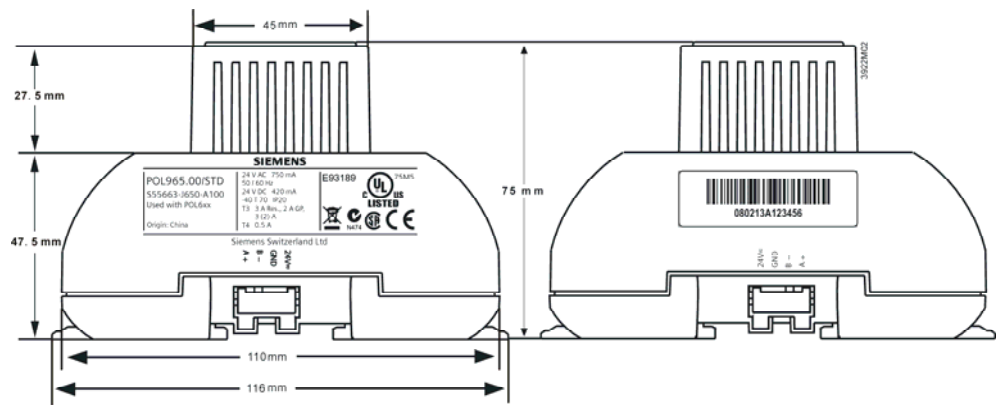
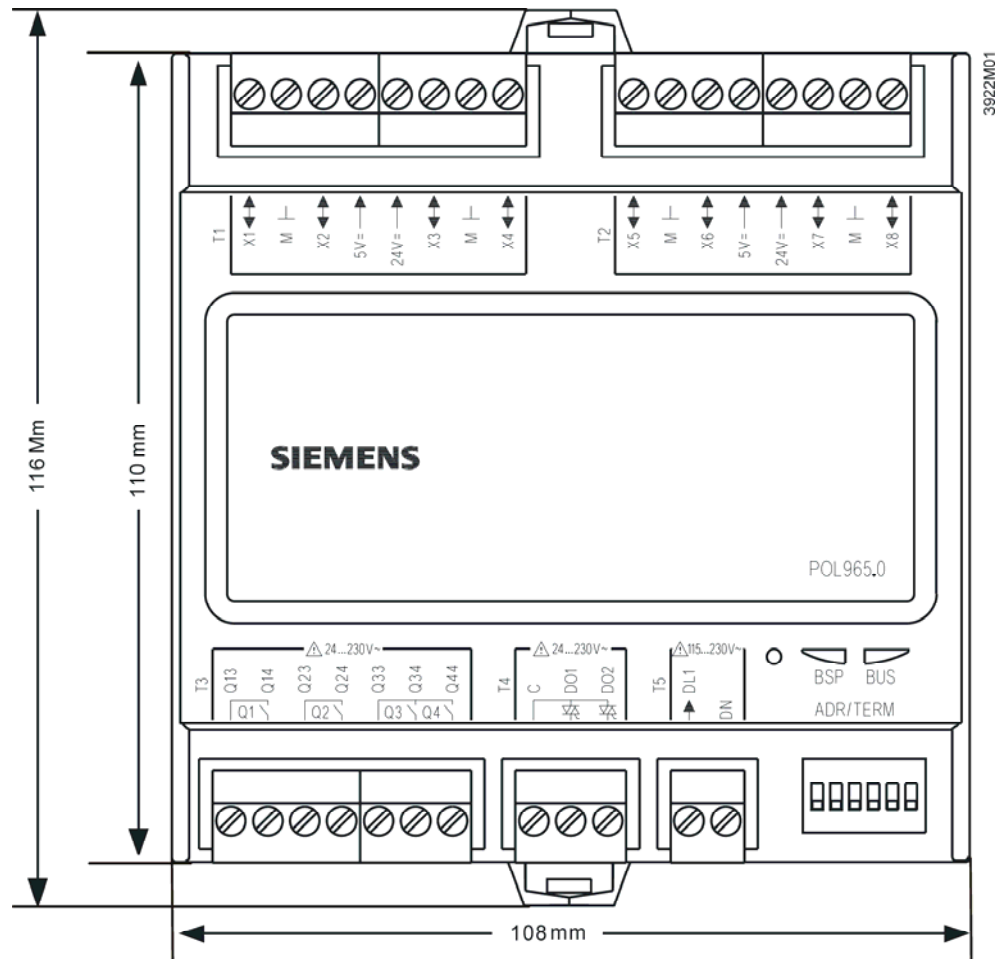
Кабели AC 230 В должны иметь двойную изоляцию от кабелей малого по условиям безопасности напряжения (SELV).

## Примечания об утилизации



**Модуль содержит электрические и электронные компоненты и должен быть утилизирован отдельно от бытовых отходов, в соответствии с местным действующим законодательством!**

# Схема модуля расширения 15 входов/выходов



Правая сторона

Левая сторона